

avus smart-cap Plug & Play – Datenblatt: Kassenstation

Kassenstation Plug & Play

Integration in wenigen Schritten:

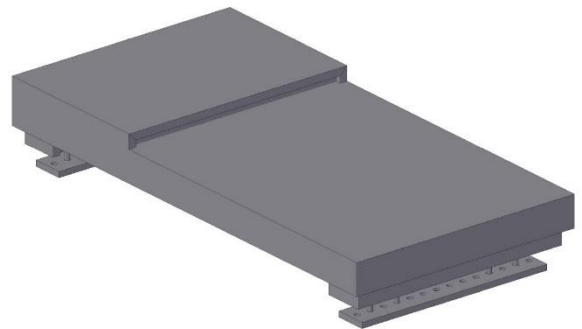
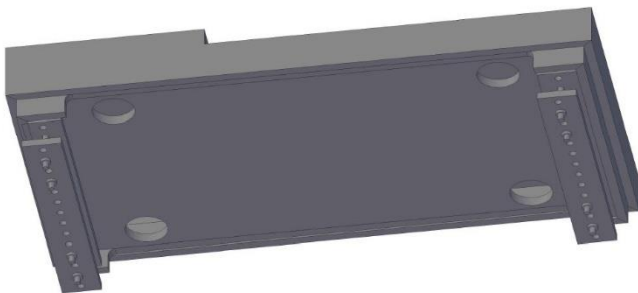
Schritt 1: Starten Sie den PC mit vorinstallierter avus smart-cap Software

Schritt 2: Positionieren Sie die Plug & Play-Box sicher auf der Tabletrutsche an Ihrer Kasse

Schritt 3: Schließen Sie die zwei Kabel an – Stromanschluss und USB-Anschluss zur Kasse

Schritt 4: Los geht's

Kassenstation Plug & Play:



Gehäuse Kassenstation

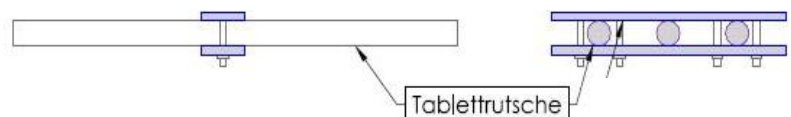
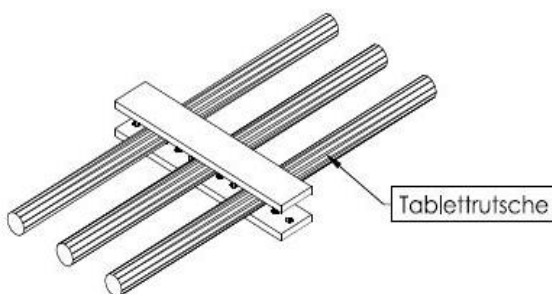
Maße in mm: L: 819 x B: 410 x H: 110

Antennenmaße: L: 530 x B: 370 (**passt für alle gängigen Tablettmaße**)

Tiefe der Füße in mm: 385

Befestigung auf „Röhrenrutschen“

Maße in mm: L: 358 x B: 56 x H: 13



avus smart-cap Plug & Play – Datenblatt: Kassenstation

Material des Gehäuses:

Das Gehäuse der Box ist aus dem Material Duropal High Pressure Laminate (kurz: HPL), einem Hochdruckschichtstoff. Dieser besteht aus einer melaminbehandelten Dekorpapierschicht und mehreren in Phenolharz getränkten Kernpapierlagen, die unter hohem Druck miteinander verpresst werden. Der entstehende Werkstoff ist sehr strapazierfähig, stoßfest, temperaturbeständig und einfach zu reinigen. Damit ist Duropal HPL ein ideales Oberflächenmaterial für Anwendungsgebiete, in denen hohe Beanspruchung, Langlebigkeit und Anforderungen an Hygiene mit hohem gestalterischem Anspruch einhergehen.

Voraussetzungen:



Stromanschluss 230V

Lieferumfang:

- avus smart-cap Plug & Play Box: Gehäuse mit integrierter RFID-Hardware (Antenne, Reader & WLAN-Router sowie alle benötigten Kabel)
- PC mit vorinstallierter avus smart-cap Software
- System vorkonfiguriert zur Kasse – auf Wunsch auch Kasse im Lieferumfang möglich

Stand: 10.06.2020

avus Gastro GmbH
T +49 711 220 62 – 500
E info@avus-gastro.de
W avus-gastro.de